

Dabei sein!

STADT

Friedrichsdorf
Kommunikation unsere Verpflichtung

Die Jobbörse im Hochtaunuskreis



3. Friedrichsdorfer Ausbildungstag

14. November 2013, 10.00 – 16.00 Uhr
in der Philipp-Reis-Schule



Aktives Friedrichsdorf

Handels- und Gewerbeverein e.V.

www.aktives-friedrichsdorf.de



Färberstraße 10
61381 Friedrichsdorf
Telefon 06172-5901-0
Fax 06172-5901-12
eMail: info@philipp-reis-schule.de
www.philipp-reis-schule.de

3. Friedrichsdorfer Ausbildungstag

Liebe Schülerinnen und Schüler,
sehr geehrte Eltern der Abgangsjahrestufen,

gut ausgebildete, qualifizierte und motivierte Mitarbeiterinnen und Mitarbeiter sind für jedes Unternehmen die Basis für den wirtschaftlichen Erfolg. Gleichzeitig sind aber auch wirtschaftlich starke und stabile Unternehmen für das Gemeinwohl unerlässlich. Der Schritt in das Berufsleben ist für viele Schülerinnen und Schüler nach wie vor schwierig, weil er auch eine weitreichende Entscheidung für den weiteren Lebensweg ist.

Die demografische Entwicklung macht es zunehmend schwieriger, Arbeits- und Ausbildungsplätze adäquat zu besetzen. Schon heute ist dieser Trend für viele Unternehmen spürbar. Dies betrifft Handel, Banken, Industrie und Handwerk gleichermaßen. Von daher ist dem Magistrat der Stadt Friedrichsdorf der Friedrichsdorfer Ausbildungstag ein besonderes Anliegen. Er soll eine Plattform sein, auf der sich Unternehmen und potentielle Auszubildende begegnen und kennenlernen können.

Unternehmen, die Ausbildungsplätze anbieten, haben hier die Möglichkeit, sich und ihre Ausbildungsplätze vorzustellen. Dabei werden auch erste Einblicke in die jeweiligen Ausbildungsinhalte geboten.

Zeitgleich können sich Schülerinnen und Schüler über die verschiedenen Ausbildungsmöglichkeiten informieren und Unternehmen aus der Region um Friedrichsdorf kennenlernen, um so einen ersten praxisnahen Einblick in die verschiedenen Berufsbilder zu erhalten.

Auch in diesem Jahr werden wieder verschiedene Workshops angeboten werden. Sie runden die Veranstaltung zu einem sicherlich wieder informativen und inhaltsreichen Tag mit vielen hilfreichen Informationen für die Berufswahl der Schulabgänger des Jahres 2014 ab.

Ich freue mich auf eine sehr rege Teilnahme und auf ein gutes Gelingen der Veranstaltung.



Ihr

Horst Burghardt

Bürgermeister

3. Friedrichsdorfer Ausbildungstag

Liebe Schülerinnen und Schüler,
sehr geehrte Aussteller,

der 3. Friedrichsdorfer Ausbildungstag findet – nach seiner Premiere im Friedrichsdorfer Forum 2011 – nun zum zweiten Mal in der Aula der neuen Philipp-Reis-Schule statt.

Die Schule ist ein idealer Veranstaltungsort, da eine optimale Infrastruktur vorhanden ist und die Besucher – Schüler/innen der PRS – einen besonders kurzen Weg haben. Aber auch für externe Besucher (Eltern, Schüler/innen der umliegenden Schulen) und Sie als Aussteller ist sie dank einer guten Verkehrs- anbindung schnell und bequem zu erreichen.

Nur mit der tatkräftigen Unterstützung vieler Beteiligter ist die Durchführung dieser Veranstaltung erst möglich. Daher gilt unser Dank allen, die mitgeholfen haben:

- der Wirtschaftsförderung der Stadt Friedrichsdorf
- dem Verein zur Pausenbetreuung
- dem Förderverein der PRS
- der Schulleitung (mit Haupt-, Real- und Ober- stufenleitung) sowie das Hausmeisterteam
- den freiwilligen Helfern (Schüler/innen) der PRS
- der Säule Industrie im Gewerbeverein für das Sponsoring der Bewerbungsfotos
- dem Hochtaunuskreis für die Sondernutzungs- genehmigung

Ein besonderer Dank gilt Herrn Bürgermeister Horst Burghardt, der auch in diesem Jahr die Schirm- herrschaft übernommen hat.

Wir wünschen Ihnen allen – Schülern, Besuchern und Ausstellern – einen interessanten Tag mit vielen guten Gesprächen und spannenden Workshops.



Oliver Schmidt

1. Vorsitzender

AKTIVES FRIEDRICHSDORF e.V.

Aussteller A – Z

accadis Hochschule Bad Homburg

Du-Pont-Straße 4
61352 Bad Homburg v.d.Höhe



Ausbildungsmöglichkeiten

Bachelor- und Master-Studiengänge/BWL

Stand B5

www.accadis.com

ADDITIVE Soft- und Hardware für Technik und Wissenschaft GmbH

Max-Planck-Straße 22b
61381 Friedrichsdorf



Ausbildungsmöglichkeiten

Fachinformatiker/in Systemintegration/
Anwendungsentwicklung, Bürokaufmann/-frau,
Kaufmann/-frau für Marketingkommunikation

Stand C6

www.additive-net.de

Agentur für Arbeit

Obereschbacher Straße 109
61352 Bad Homburg

Berufsberatung

Stand C4

Aussteller A – Z

Alte Leipziger Lebensversicherung AG

Alte Leipziger-Platz 1
61440 Oberursel



Ausbildungsmöglichkeiten

Kaufmann/-frau für Versicherungen und Finanzen,
Fachinformatiker/in Anwendungsentwicklung/
Systemintegration,
Bachelor of Arts – BWL-Versicherung/BWL-Versiche-
rung/Versicherungsbetrieb und Finanzberatung,
Bachelor of Science (kooperativer Studiengang
Informatik)

Stand E3

www.alte-leipziger.de/ausbildung

AOK Die Gesundheitskasse in Hessen

Battonstraße 40-42
60258 Frankfurt am Main



Ausbildungsmöglichkeiten

Sozialversicherungskaufmann/-frau

Stand C7

www.aok.de/hessen



ARNOLD AG

Industriestraße 6-10
61381 Friedrichsdorf



Ausbildungsmöglichkeiten

Metallbauer/in Konstruktionstechnik,
Technischer Produktdesigner/in Produktgestaltung u.
-konstruktion, Technischer Produktdesigner/in
Maschinen- u. Anlagenkonstruktion,
Industriekaufmann/-frau,
Fachkraft für Lagerlogistik (m/w)

Stand A2

www.arnold.de

Auto Bach GmbH

Urseler Straße 61
61348 Bad Homburg



Ausbildungsmöglichkeiten

Automobil-Kaufmann/-frau, KFZ-Mechatroniker/in,
Fachkraft für Lagerlogistik (m/w)

Stand B10

www.autobach.de

Autohaus Weil GmbH

Max-Planck-Straße 7
61381 Friedrichsdorf



Ausbildungsmöglichkeiten

Automobil-Kaufmann/-frau, KFZ-Mechatroniker/in

Stand B6

www.autohaus-weil.de

Aussteller A – Z

axicorp GmbH

Max-Planck-Straße 36b
61381 Friedrichsdorf



Ausbildungsmöglichkeiten

Kaufmann/-frau Groß- und Außenhandel,
Kaufmann/-frau Dialogmarketing,
Bachelor of Arts Groß- und Außenhandel

Stand D2

www.axicorp.de

basa e.V.

Am Houiller Platz 4C
61381 Friedrichsdorf

Stand C3

www.basa.de

Basler Versicherungen

Basler Straße 4
61345 Bad Homburg v.d.Höhe



Ausbildungsmöglichkeiten

Kaufmann/-frau für Versicherungen und Finanzen,
Fachinformatiker/in Anwendungsentwicklung,
Bachelor of Science/Duales Studium

Stand C1

www.basler.de



Café Klatsch

Hugenottenstr. 98
61381 Friedrichsdorf



Ausbildungsmöglichkeiten

Restaurantfachleute,
Fachkraft Gastronomie Küche

Stand E1

www.mein-klatsch.de

Deutsches Rotes Kreuz Kreisverband Hochtaunus e.V.

Kaiser-Friedrich-
Promenade 5+6
61348 Bad Homburg v.d.Höhe



Ausbildungsmöglichkeiten

Freiwilliges Soziales Jahr, Rettungsassistent/in

Stand A4

www.drk-hochtaunus.de

Lernstudio Durchblick

Prof.-Wagner-Straße 5
61381 Friedrichsdorf



Stand E4

www.lernstudio-durchblick.com

DVA Deutsche Verkehrs- Assekuranz-Vermittlungs-GmbH

Norsk-Data-Straße 3
61352 Bad Homburg



Ausbildungsmöglichkeiten

Duales Studium BWL-Versicherung

Stand C5

www.dva-assekuranz.de

Aussteller A – Z

Frankfurter Sparkasse

Justiniuskirchstraße 10/10a
65929 Frankfurt am Main



Ausbildungsmöglichkeiten

Bankkaufmann/-frau,
Duales Studium – Bachelor of Arts

Stand B3

www.frankfurter-sparkasse.de

Stadt Friedrichsdorf Frauenbeauftragte

Hugenottenstraße 55
61381 Friedrichsdorf



Ausbildungsmöglichkeiten

Infostand „Girls go Technic“ – Mädchen und MINT-berufe, zu Gast FH Frankfurt

Stand B7

www.friedrichsdorf.de



Stadt Friedrichsdorf

Hugenottenstraße 55
61381 Friedrichsdorf

Ausbildungsmöglichkeiten

Verwaltungsfachangestellte,
Erzieher/in

Stand D4

www.friedrichsdorf.de



Helvetia Versicherungen

Berliner Straße 56-58
60311 Frankfurt a.M.

Ausbildungsmöglichkeiten

Fachfrau/-mann Vers. u. Finanzen,
Duale Studienangebote

Stand A3

www.helvetia.de



ISM International School of Management GmbH

Mörfelder Landstraße 55
60598 Frankfurt

Ausbildungsmöglichkeiten

Bachelor of Arts

Stand D1

www.ism.de



Jost-Fotografie

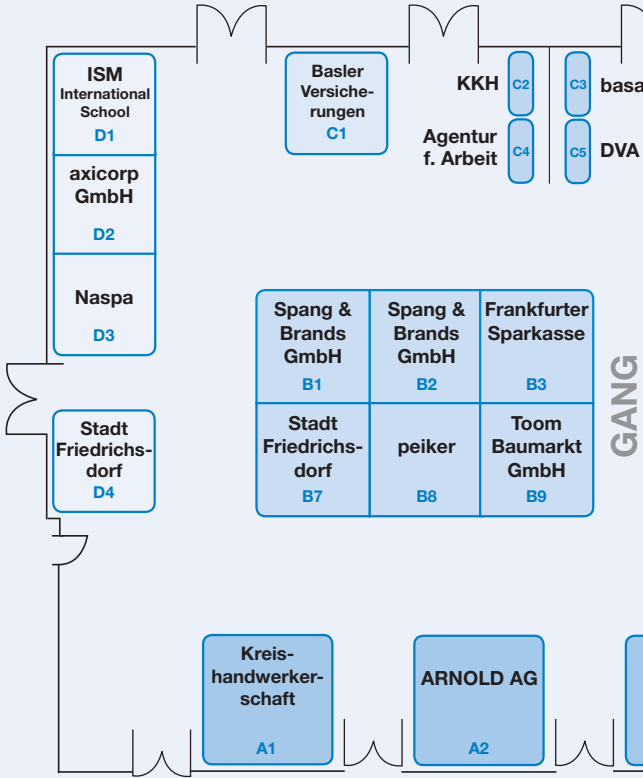
Ludwigstraße 12b
61348 Bad Homburg v.d.Höhe

Bewerbungsfotos

www.jost-fotografie.de

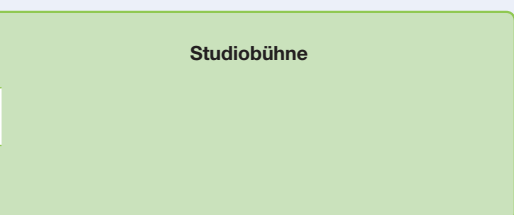
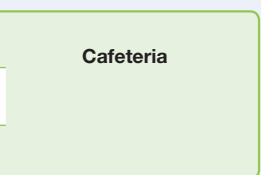
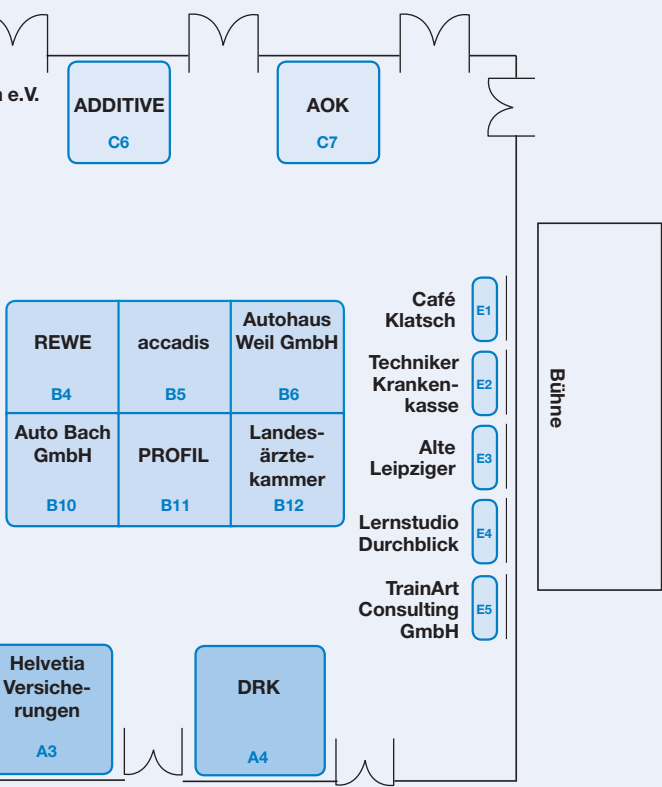


Hallenplan



Foyer

Zu den Vortragsräumen
E.001 | E.002 | E.003



Aussteller A – Z

KKH

Kaufmännische Krankenkasse

Walther-von-Cronberg-
Platz 16
60594 Frankfurt am Main



Ausbildungsmöglichkeiten

Kaufmann/-frau im Gesundheitswesen

Stand C2

www.kkh.de

**Kreishandwerkerschaft
Hochtaunus**

Obergasse 15
61348 Bad Homburg



Ausbildungsmöglichkeiten

Berufe im Handwerk

Stand A1



Landesärztekammer Hessen

Im Vogelsang 3
60488 Frankfurt am Main

Ausbildungsmöglichkeiten

Medizinische Fachangestellte (m/w)

Stand B12

www.laekh.de



Nassauische Sparkasse

Hugenottenstraße 59
61381 Friedrichsdorf

Ausbildungsmöglichkeiten

Bankkaufmann/-frau, Duales Studium

Stand D3

www.naspa.de



peiker acustic GmbH & Co. KG

Max-Planck-Straße 28-32
61381 Friedrichsdorf

Ausbildungsmöglichkeiten

Industriekaufmann/-frau

Stand B8

www.peiker.de



PROFIL Verbindungstechnik GmbH & Co. KG

Otto-Hahn-Straße 22-24
61381 Friedrichsdorf

Ausbildungsmöglichkeiten

Industriekaufmann/-frau, Mechatroniker/in,
Industrie-Mechaniker/in,
Elektroniker/in Betriebstechnik

Stand B11

www.profil.eu



Aussteller A – Z

REWE Markt GmbH

Raiffeisenstraße 5-9
61191 Rosbach

REWE

Ausbildungsmöglichkeiten

Kaufmann/-frau im Einzelhandel
(Lebensmittel + Feinkost)

Stand B4

www.rewe.de/ausbildung

Spang & Brands GmbH

Max-Planck-Straße 25
61381 Friedrichsdorf

SPANG & BRANDS

kunststofftechnik für die medizin

Ausbildungsmöglichkeiten

Werkzeugmechaniker/in, Verfahrensmechaniker/in
Kunststoff- und Kautschuktechnik

Stand B1 + B2

www.spang-brands.de



Techniker Krankenkasse

Bahnhofstraße 27-33
65185 Wiesbaden



Ausbildungsmöglichkeiten

Kaufmann/-frau im Gesundheitswesen

Stand E2

www.tk.de

toom Baumarkt GmbH

An den drei Hasen 55
61440 Oberursel



Ausbildungsmöglichkeiten

Kaufmann/-frau im Einzelhandel, Verkäufer/in

Stand B9

www.toom-baumarkt.de

Trainart Consulting GmbH

Talmühle 66
61381 Friedrichsdorf



Stand E5

www.trainart-consulting.com

Raum E.001

Uhrzeit	Vortrag
10.15 – 10.40 Uhr	DRK Kreisverband Hochtaunus e.V. Berufliche Ausbildung im DRK-Rettungsdienst
10.50 – 11.15 Uhr	DRK Kreisverband Hochtaunus e.V. Freiwilliges Soziales Jahr beim DRK
11.25 – 11.50 Uhr	ARNOLD AG Faszinierende Welt des Metalls
12.00 – 12.25 Uhr	TrainArt Consulting GmbH Norbert Möhrig Wie steigern ich meine Chancen auf einen Arbeitsplatz?
12.35 – 13.15 Uhr	Kreishandwerkerschaft Meine Ausbildung – Mein Projekt berufliches Hauptziel, Hauptakteure und -komponenten auf einen Blick

Uhrzeit

Vortrag

Mittagspause

13.30 – 14.00 Uhr

ISM International School of Management GmbH

Tausend Möglichkeiten, (D)eine Lösung: Studium an der ISM

14.10 – 14.40 Uhr

Stadt Friedrichsdorf Frauenbeauftragte

„Girls go Technic“ – Studentinnen in ingenieurwissenschaftlichen Studiengängen – Einblicke in die Hochschule RheinMain

14.50 – 15.10 Uhr

DVA Deutsche Verkehrs-Assekuranz-Vermittlungs-GmbH

Industrierversicherungen

15.20 – 15.50 Uhr

accadis Hochschule Bad Homburg

Studiengang Media and Creative Industries Management

Raum E.002

Uhrzeit

Vortrag

10.15 – 11.15 Uhr

My Personal Style
Birgit Wolf

Outfit-Beratung für einen kompetenten Auftritt im Vorstellungsgespräch – Workshop

11.25 – 11.55 Uhr

Spang & Brands GmbH

Kunststofftechnik für die Medizin

12.05 – 13.05 Uhr

My Personal Style
Birgit Wolf

Auftreten, Umgangsformen, Stolperfallen im Vorstellungsgespräch – Workshop

Mittagspause

13.30 – 14.30 Uhr

Kampagnenbüro
Duales Studium Hessen

Duales Studium

14.40 – 15.10 Uhr

My Personal Style
Birgit Wolf

Business-Etikette für Berufseinsteiger

Raum E.003

Uhrzeit

Vortrag

10.15 – 10.45 Uhr

toom Baumarkt GmbH

Ausbildung bei toom Baumarkt

11.20 – 12.20 Uhr

**Agentur für Arbeit
Berufsberatung**

„Nach der Schule
werde ich Prinzessin“
Tipps zur Berufsfindung

12.30 – 12.55 Uhr

ARNOLD AG

Faszinierende Welt des Metalls
(besonders für Mädchen)

Mittagspause

13.30 – 14.30 Uhr

**Agentur für Arbeit
Berufsberatung**

„Nach der Schule
werde ich Prinzessin“
Tipps zur Berufsfindung

14.45 – 15.45 Uhr

**Kampagnenbüro
Duales Studium Hessen**

Duales Studium

Raum B.020

Uhrzeit

Bewerbungsfotos

10.00 – 16.00 Uhr

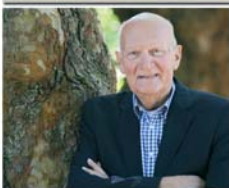
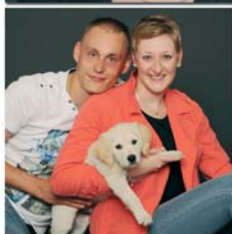
Jost Fotografie

Bewerbungsfotos
(mit Mittagspause)

JF

JOST-FOTOGRAFIE

Ludwigstrasse 12 b 61348 Bad Homburg
Fon : 06172 - 20166 Fax : 06172 - 22147
Foto-Jost@t-online.de www.Jost-Fotografie.de



www.jost-fotografie.de

Notizen



Veranstalter:

„Aktives Friedrichsdorf“

Handels- und Gewerbeverein e.V.

61363 Friedrichsdorf, Postfach 1266

Telefon 06172-1773 45, Fax 06172-998 5199

www.aktives-friedrichsdorf.de

Partner:

Magistrat & Wirtschaftsförderung der Stadt Friedrichsdorf

61381 Friedrichsdorf, Hugentottenstraße 55

Telefon 06172-731-0, Fax: 06172-731-305

www.friedrichsdorf.de

Philipp-Reis-Schule, Friedrichsdorf

Färberstraße 10

61381 Friedrichsdorf

Tel.: 06172-5901-0

Fax: 06172-5901-12

www.philipp-reis-schule.de

Schirmherr:

Bürgermeister Horst Burghardt